

# Argus Series B440

Argus Series B440, cu rezoluție 4K Ultra HD, camera vă oferă imagini mai clare. Vedeți mai multe detalii despre proprietățile dumneavoastră, indiferent dacă urmăriți vizualizarea live sau redarea. Pe lângă faptul că are o rezoluție înaltă, camera poate, de asemenea, să panorameze 355° și să încline 140° pentru a vă ajuta să vedeți mai multe colțuri cu ușurință.

## 1. Specificații



1	Difuzor
2	Lentile
3	Reflector
4	Senzor de lumină naturală
5	LED-uri IR
6	LED de stare
7	Senzor PIR încorporat
8	Microfon încorporat



1	Antenă
2	Port USB-C
3	Comutator de alimentare
4	Slot pentru card Micro SD
5	Gaură pentru resetare

## Lumina de stare

Lumina de stare	Starea camerei
Lumină roșie	Conexiunea Wi-Fi a eșuat
Lumină albastră	Conexiunea Wi-Fi s-a realizat
Clipește	Starea de așteptare
Pornit	Starea de funcționare

## 2. Configurare și instalare

### Configurați camera

Ce este în cutie

**Notă:** Conținutul pachetului poate varia și se poate actualiza în funcție de diferite versiuni și platforme, vă rugăm să luați informațiile de mai jos doar ca referință. Iar conținutul real al pachetului este condiționat de cele mai recente informații de pe pagina de vânzare a produsului.

Argus Series B440



Argus Series  
B440\*1



Cablu USB-c\*1



Ghid de pornire  
rapidă\*1



Suport\*1



Șablon de montare\*1



Autocolant de  
supraveghere\*1



Pachet cu șuruburi\*1



Ac pentru  
resetare\*1




Curea\*1

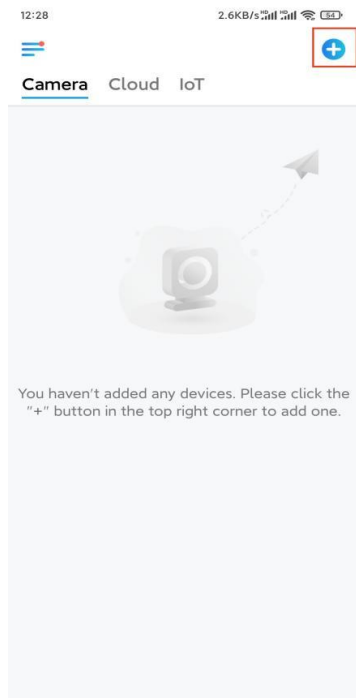
## Configurați camera în aplicație

Vă rugăm să urmați pașii de mai jos pentru a efectua configurarea inițială a camerelor alimentate cu baterii prin aplicația Reolink.

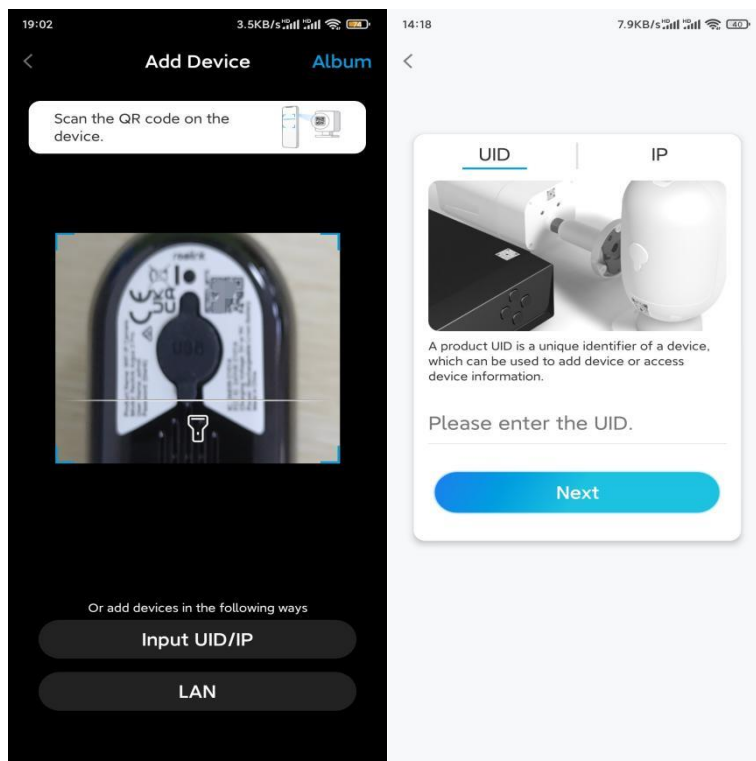
**Pasul 1.** Porniți camera. Nu uitați să porniți comutatorul de alimentare al camerei înainte de configurarea inițială, cu excepția Argus 2 și Argus Pro. După un sunet de pornire, veți auzi un **sunet repetat** sau o **confirmare vocală**.

**Notă:** Confirmarea vocală pe care o veți auzi poate fi „Bine ați venit la Reolink, vă rugăm să instalați aplicația Reolink și să scanați codul QR de pe cameră” în versiuni multilingve sau „vă rugăm să rulați aplicația Reolink, adăugați camera și configurați-o”.

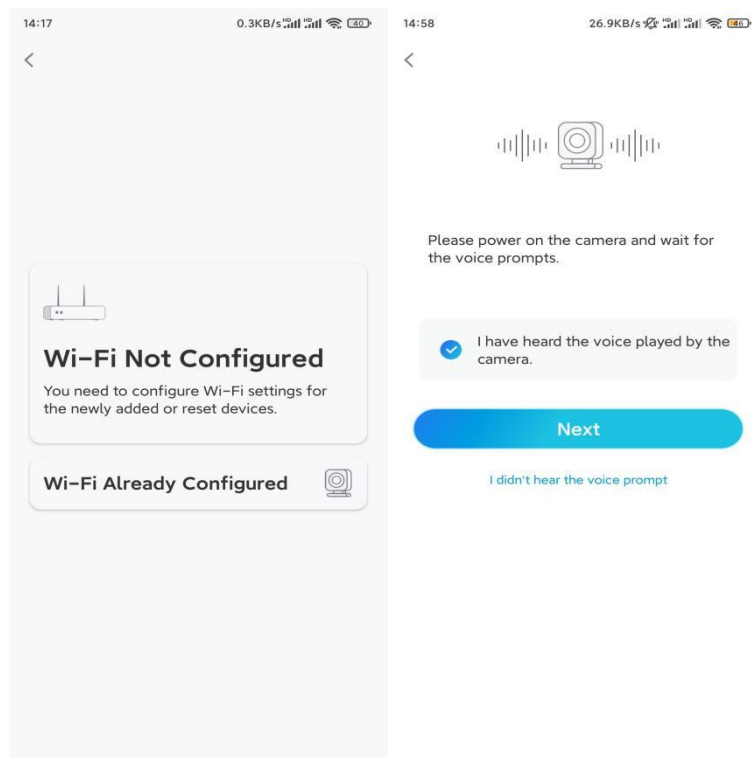
**Pasul 2.** Atingeți pictograma  în colțul din dreapta sus pentru a începe configurarea inițială.



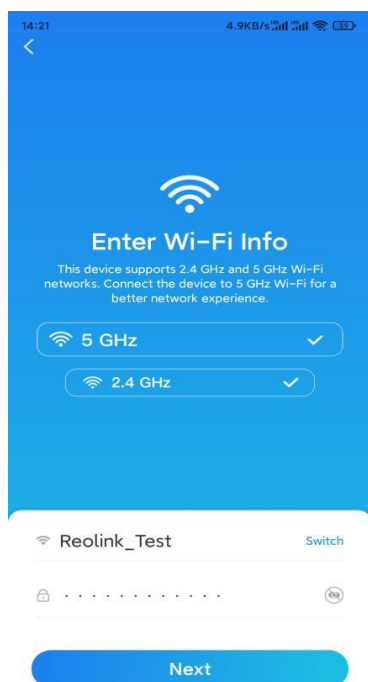
**Pasul 3.** Scanați codul QR de pe partea din spate a camerei. Puteți atinge **Lumină** pentru a activa lanterna atunci când configurați camera într-un mediu întunecat. Dacă telefonul nu răspunde, vă rugăm să apăsați **Introducere UID/IP** și apoi introduceți manual UID-ul (caractere din 16 cifre sub codul QR al camerei). Apoi faceți clic pe **Înainte**.



**Pasul 4.** Selectați **Wi-Fi Nu Este Configurat**. Dacă auziți o avertizare vocală redată de cameră, vă rugăm să bifați corespunzător și apoi să atingeți **Înainte**.

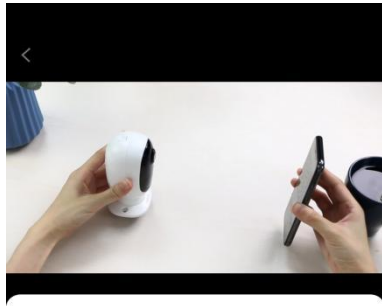


**Pasul 5.** Introduceți parola WiFi a rețelei WiFi selectate (puteți atinge pictograma ochi din partea dreaptă pentru a vedea și a verifica de două ori parola) și atingeți **Înainte**.

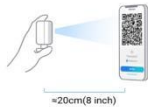
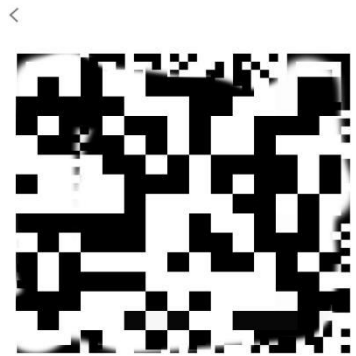


**Notă:** Argus 2E acceptă doar frecvența WiFi de 2,4 GHz.

**Pasul 6.** Atingeți **Scanează acum**. Așezați codul QR pe telefon în fața obiectivului camerei la o distanță de aproximativ 20 cm (8 inci) și lăsați camera să scaneze codul QR. Bifați corespunzător și atingeți **Înainte**.



14:22 10.2KB/s



To connect your camera to Wi-Fi network, face it to your phone and let the camera scan the QR code on the screen.

**Scan Now**

Please face the camera towards QR code and keep scan distance around 20 cm (8 inches).

I have heard a beep sound from the camera.

Demo

**Next**

Scan failed?

**Pasul 7.** Așteptați aproximativ 60 de secunde pentru ca camera să se conecteze la router. După ce ați auzit „conexiunea la router s-a efectuat”, bifați corespunzător și atingeți **Înainte**.

14:22 6.2KB/s



Camera is connecting to the router...



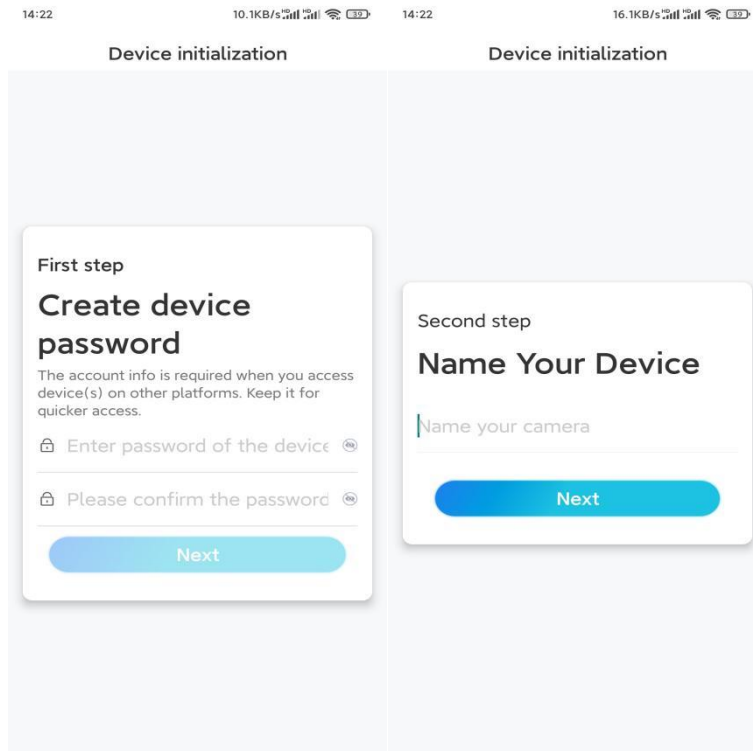
**Connection to the router succeeded**

I have heard the voice prompt

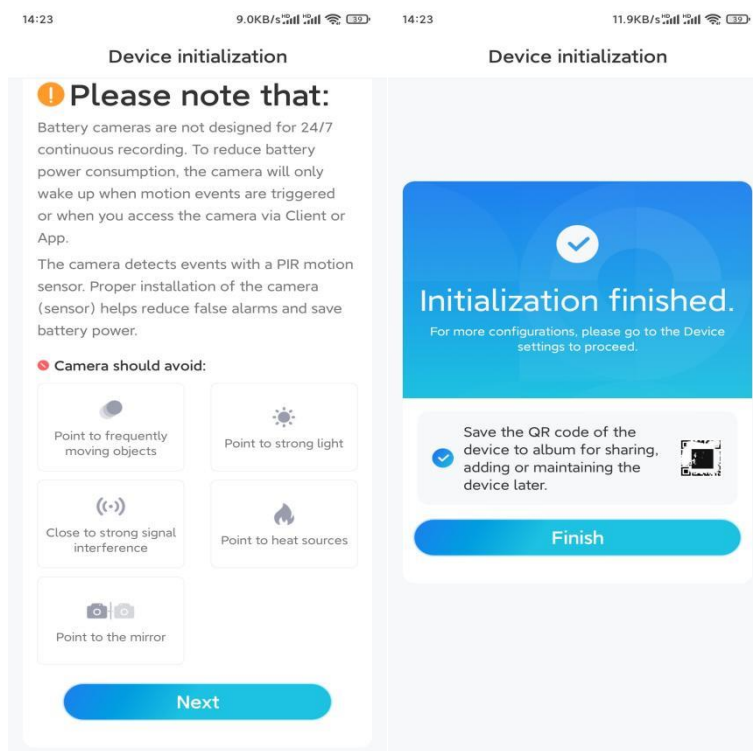
**Next**

Connection to the router failed

**Pasul 8.** Creați o parolă de conectare și apoi denumiți camera.



**Pasul 9.** Citiți nota de mai jos și apoi atingeți ușor **Terminare** pentru a finaliza inițializarea camerei.



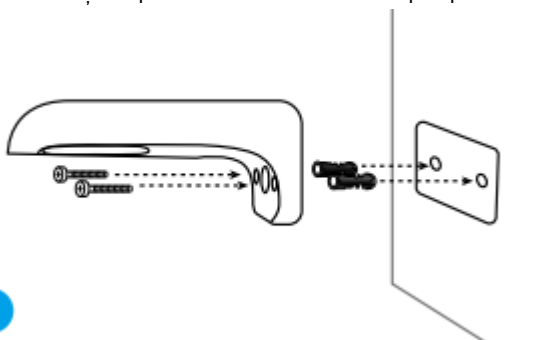
Odată ce configurarea inițială este finalizată, puteți alegeți o poziție bună pentru a vă monta camera.

## Instalarea camerei

Vă oferim ghiduri pentru trei scene diferite în care poate fi instalată camera. Verificați-le pe fiecare.

### Montați camera pe perete

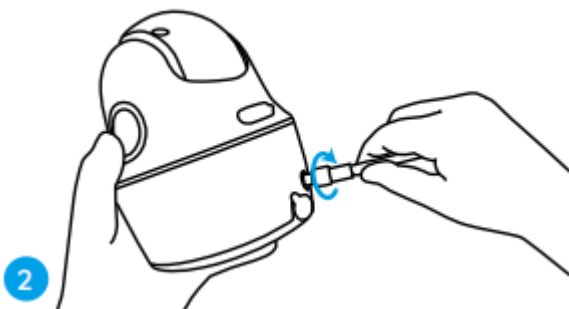
**Pasul 1.** Găuriți găurile în conformitate cu șablonul orificiilor de montare și înșurubați suportul de securitate pe perete.



1

**Notă:** Utilizați diblurile pentru gips-carton incluse în pachet, dacă este necesar.

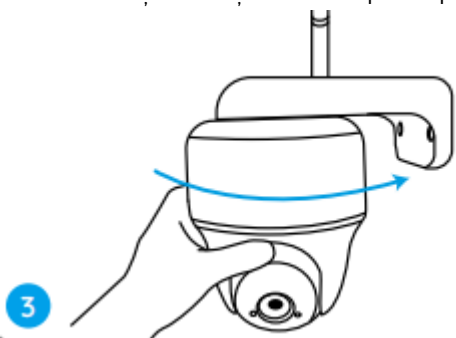
**Pasul 2.** Înșurubați antena la camera.



2

**Notă:** Pentru a obține o conexiune mai bună la rețea, se recomandă instalarea antenei în sus sau orizontal.

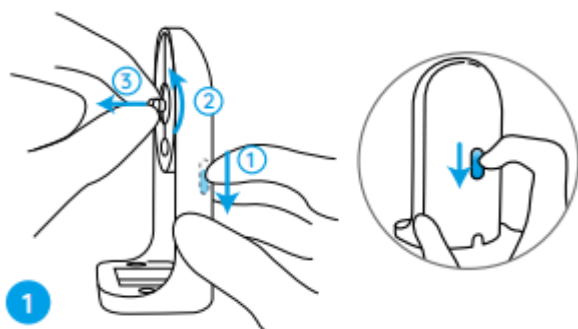
**Pasul 3.** Înșurubați camera pe suportul de securitate și reglați-o în direcția corectă.



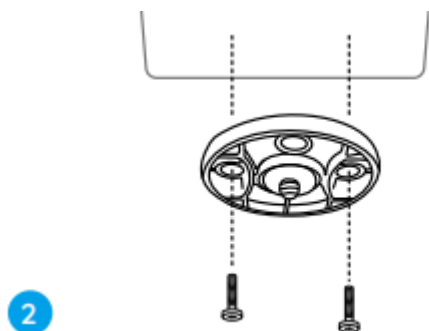
3

### Montarea camerei pe tavan

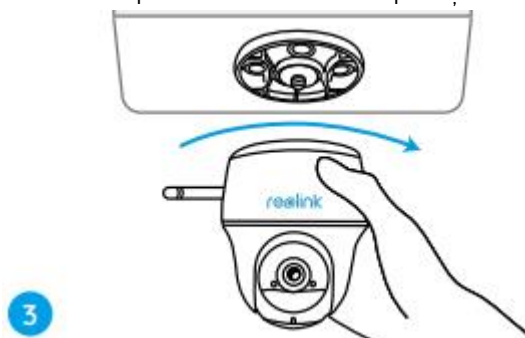
**Pasul 1.** Trageți butonul de pe suportul de securitate și deșurubați suportul pentru a separa cele două părți.



**Pasul 2.** Instalați baza suportului pe tavan cu șuruburi.

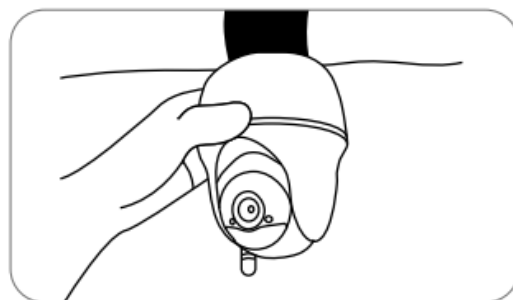
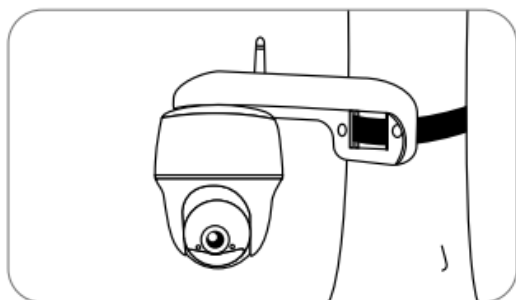


**Pasul 3.** Aliniați camera cu suportul și rotiți unitatea camerei în sensul acelor de ceasornic pentru a o bloca în poziție.



Instalați camera cu o curea

Aveți voie să legați camera de un copac atât cu suportul de securitate, cât și cu suportul de tavan. Treceți cureaua furnizată prin fantele plăcii și fixați-o pe un copac. Apoi, atașați camera la placă așa cum ați făcut în cele două metode anterioare.



Gata! Ați instalat Argus Series B440 cu succes.

**Notă:** Cel mai bun mod de a instala camera este să o instalați cu susul în jos pentru

a preveni curgerea apei în orificiul microfonului.